

图 6-56 子原理图“滤波电路.SchDoc”

(15) 绘制子原理图“立体声编码电路.SchDoc”，结果如图 6-57 所示。

(16) 绘制子原理图“调频电路.SchDoc”，结果如图 6-58 所示。

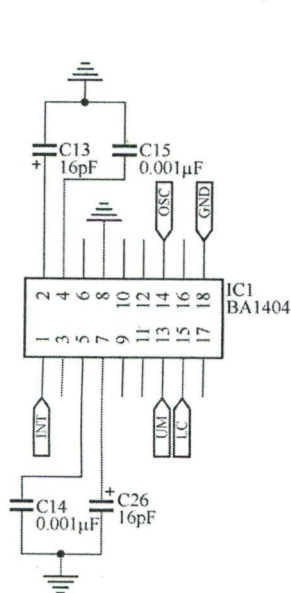


图 6-57 子原理图“立体声编码电路.SchDoc”

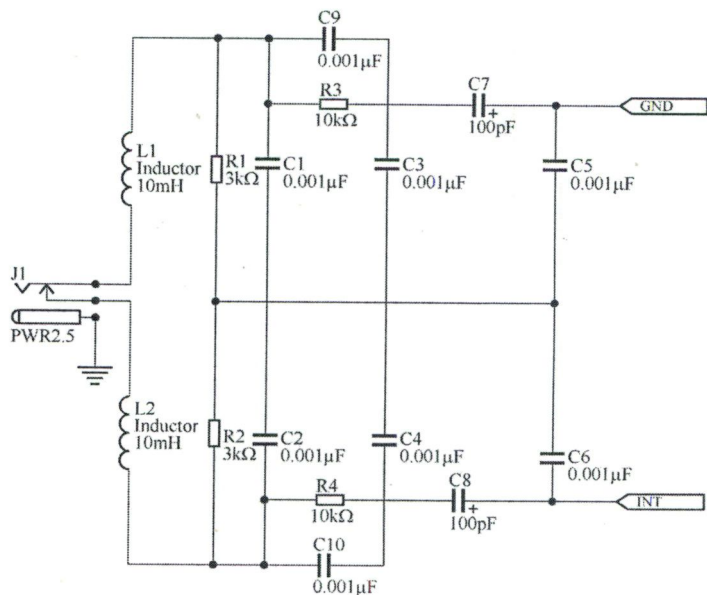


图 6-58 子原理图“调频电路.SchDoc”

(17) 绘制子原理图“射频电路.SchDoc”，结果如图 6-59 所示。

(18) 执行“工程”→“Compile PCB Project 晶体稳频立体声发射机电路.PrjPcb”（编译 PCB 工程晶体稳频立体声发射机电路.PrjPcb）菜单命令，对本设计工程进行编译。编译结果显示在弹出的“Messages”面板中，如图 6-60 所示。同时，“Projects”面板中的编译结果如图 6-61 所示。